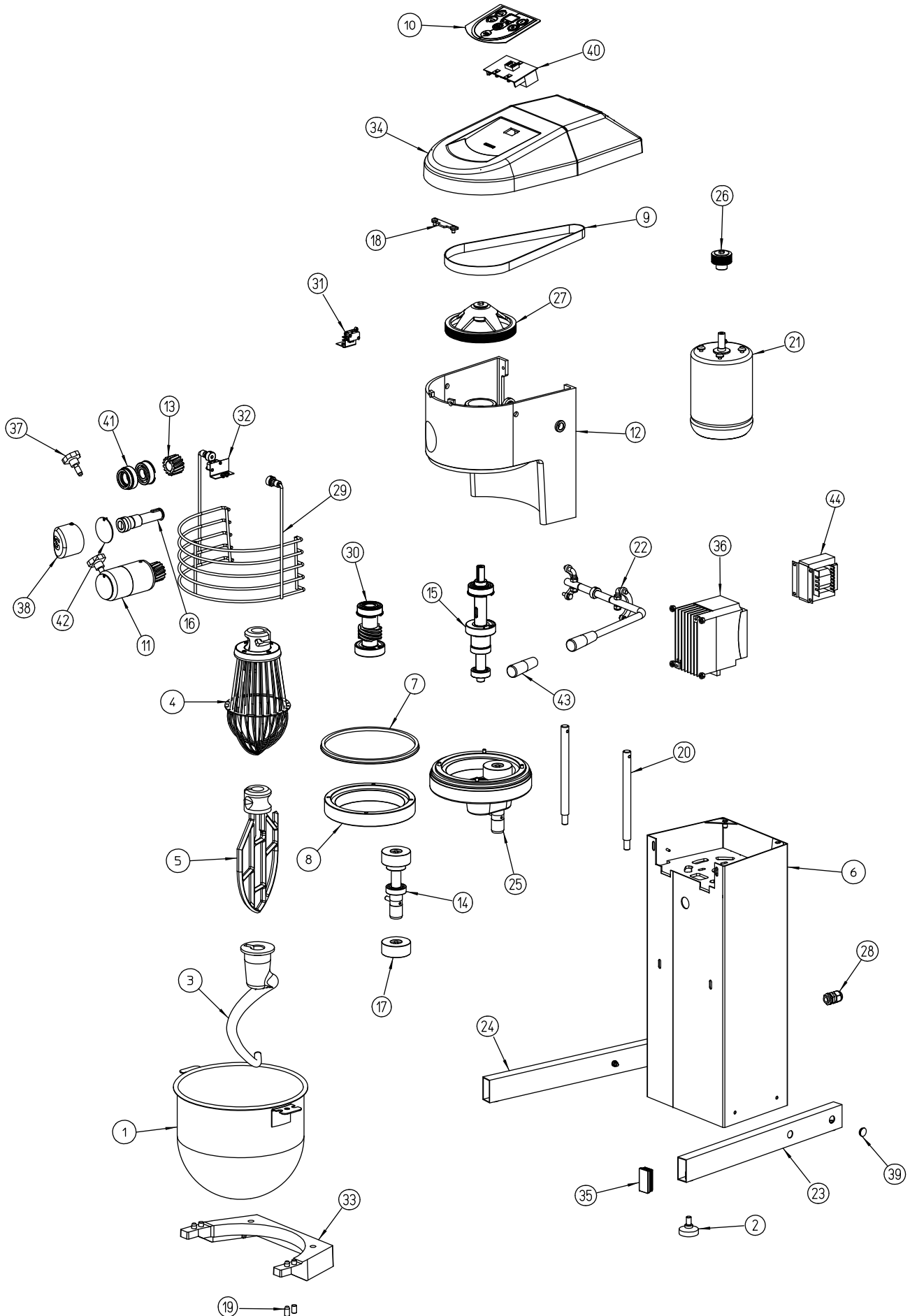


**BATIDORAS-MEZCLADORAS
BE-10 / BE-10C**
**MIXERS
BE-10 / BE-10C**
**BATTEURS-MÉLANGEURS
BE-10 / BE-10C**

N.	Denominación	Description	Dénomination	Cod.
1	Caldero 10 l	10l bowl	Cuve 10l	2509494
2	Pies de goma (conj.)	Feet set	Pieds en coutchouc (Ens.)	2309017
3	Gancho amasador	Kneading tool	Outil pétriseur	2509429
4	Mezcladora de alambre	Mixing tool	Outil mélangeur	2509427
5	Paleta	Beating tool	Outil batteur	2509428
6	Chasis	Body	Chassis	2504410
7	Junta V-ring V-190	V-ring V-190 gasket	Joint V- ring V-190	2504442
8	Corona Z-74	Z-74 rim	Couronne Z-74	2504444
9	Correa poly-V J-7 813	Poly-V J-7 813 belt	Courroie poly-V J-7 813	2504446
10	Teclado batidoras	Mixers keyboard	Clavier de commandes bateurs	2504482
11	Toma accesorios (conj.)	Attachment drive set	Prise d'accessoires (Ens.)	2504450
12	Cabezal (conj.)	Head set	Tête (Ens.)	2509400
13	Corona toma accesorios (conj.)	Attachment drive rim set	Couronne prise d'accessoires (Ens.)	2509401
14	Eje portaútil (conj.)	Tool-holder shaft set	Axe porte-outil (Ens.)	2509402
15	Eje principal (conj.)	Main shaft set	Axe principal (Ens.)	2509403
16	Eje toma accesorios (conj.)	Attachment connection shaft set	Axe prise d'accessoires (Ens.)	2509404
17	Engrane Z-28 (conj.)	Z-28 gear set	Pignon Z-28 (Ens.)	2509405
18	Fijación tapa (conj.)	Cover fixing set	Fixation couvercle (Ens.)	2509406
19	Guía caldero (conj.)	Bowl guide set	Guidage cuve (Ens.)	2509407
20	Guía elevación caldero (conj.)	Bowl lifting guides set	Guidages montée cuve (Ens.)	2509408
21a	Motor III 230V 50 Hz BE-10 (conj.)	III 230V 50 Hz motor set BE-10	Moteur III 230V 50 Hz BE-10 (Ens.)	2509409
21b	Motor III 230V 50 Hz BE-10C (conj.)	III 230V 50 Hz motor set BE-10C	Moteur III 230V 50 Hz BE-10C (Ens.)	2509426
22	Palanca elevación caldero (conj.)	Bowl lifting lever set	Levier montée cuve (Ens.)	2509410
23	Pata derecha (conj.)	Right foot set	Pied droit (Ens.)	2509411
24	Pata izquierda (conj.)	Left foot set	Pied gauche (Ens.)	2509412
25	Planetario (conj.)	Planetary set	Planétaire (Ens.)	2509413
26	Polea motriz (conj.)	Drive pulley set	Poulie motrice (Ens.)	2509414
27	Polea receptora (conj.)	Driven pulley set	Poulie réceptrice (Ens.)	2509415
28	Prensaestopas M-16x15 (conj.)	Stuffing box set M-16x15	Presse-etoupes M-16x15 (Ens.)	2509416
29	Protección caldero (conj.)	Bowl protector set	Protection cuve (Ens.)	2509417
30	Sinfin + rodamiento (conj.)	Wrom drive + bearing set	Sans-fin + roulement (Ens.)	2509418
31	Soporte micro caldero (conj.)	Bowl microswitch holder set	Support microrrupteur cuve (Ens.)	2509419
32	Soporte micro protección (conj.)	Protection microswitch holder set	Support microrrupteur protection (Ens.)	2509420
33	Soporte caldero (conj.)	Bowl holder set	Support cuve (Ens.)	2509421
34	Tapa mandos (conj.)	Controls cover set	Couvercle commandes (Ens.)	2509422
35	Tapón tubo (conj.)	Hose plug set	Bouchon tube (Ens.)	2509423
36a	Variador BE-10 380-440V (conj.)	BE-10 380-440V variator set	Variateur BE-10 380-440V (Ens.)	2509510
36b	Variador BE-10C 380-440V (conj.)	BE-10C 380-440V variator set	Variateur BE-10C 380-440V (Ens.)	2509511
36c	Variador BE-10 120V (conj.)	BE-10 120V variator set	Variateur BE-10 120V (Ens.)	2509516
36d	Variador BE-10C 120V (conj.)	BE-10C 120V variator set	Variateur BE-10C 120V (Ens.)	2509517
36e	Variador BE-10 230V (conj.)	BE-10 230V variator set	Variateur BE-10 230V (Ens.)	2509424
36f	Variador BE-10C 230V (conj.)	BE-10C 230V variator set	Variateur BE-10C 230V (Ens.)	2509425
37	Fijación toma accesorios (conj.)	Attachment drive fixing set	Fixation prise d'accessoires (Ens.)	2509436
38	Tapón cabezal (conj.)	Head plug set	Bouchon tête (Ens.)	2509447
39	Tapón Ø15 (conj.)	Plug set Ø15	Bouchon Ø15 (Ens.)	2509449
40a	Placa mandos BE 230V (conj.)	BE 230V keyboard set	Tableau de commande BE 230V (Ens.)	2509450
40b	Placa mandos BE 380-440V (conj.)	BE 380-440V keyboard set	Tableau de commande BE 380-440V (Ens.)	2509545
40c	Placa mandos BE 120V (conj.)	BE 120V keyboard set	Tableau de commande BE 120V (Ens.)	2509546
41	Retén+rodamiento toma accesorios (conj.)	Attachment drive retainer + bearing set	Joint + roulement prise d'accessoires (Ens.)	2509458
42	Tapa toma accesorios (conj.)	Attachment drive cover set	Couvercle prise d'accessoires (Ens.)	2509459
43	Manilla palanca	Lever handles	Poignées de levier	2502813
44	Reactancia DC (conj.)	Ballast DC set	Réactance DC (Ens.)	2509548



Nota: Todas estas especificaciones están sujetas a cambio sin previo aviso, debido a la permanente mejora del producto.
 Note: These specifications are subject to change without prior notice due to continuous product improvement.
 Note: Toutes ces spécifications peuvent être modifiées sans préavis dû à une permanente amélioration du produit.